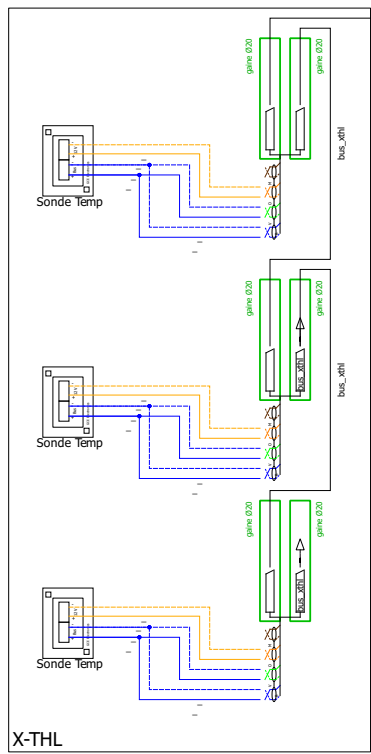
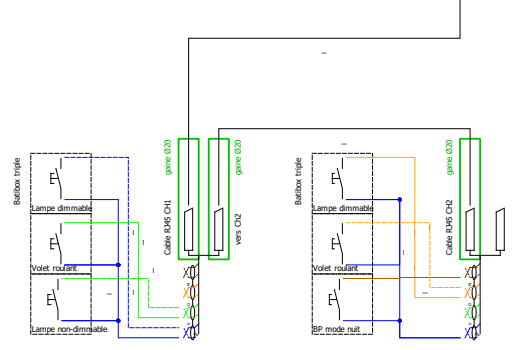
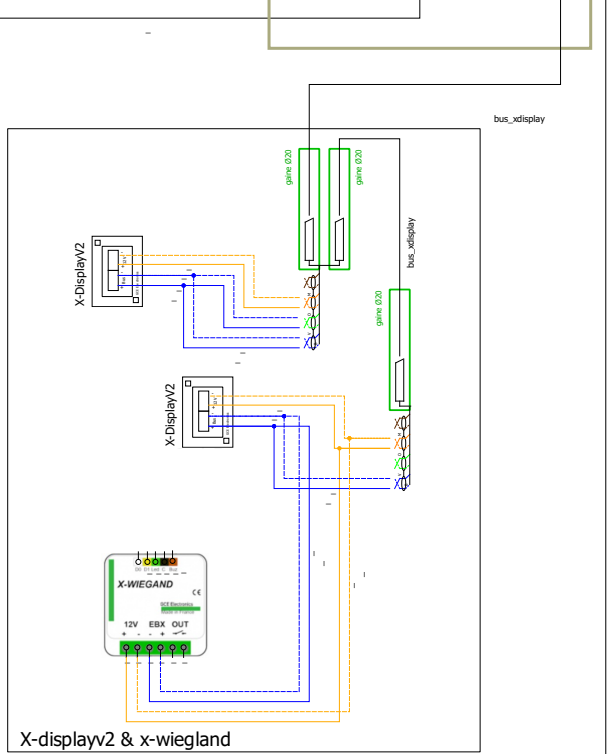


Tableau Electrique dans Buanderie



X-THL



X-displayv2 & x-wiegand

Auteur :
Date :

exemple GCE

Fichier :
Folio : 30/30